

**Modularna horizontalna linija  
thermaline 90 - 4-plamenika  
plinsko kuhalo, 1 strana**

STAVKA #: \_\_\_\_\_

MODEL #: \_\_\_\_\_

NAZIV #: \_\_\_\_\_

SIS #: \_\_\_\_\_

AIA #: \_\_\_\_\_



589071 (MCGHAAJOPO)

4 plamenika plinsko kuhalo,  
gornji model, rukovanje sa  
jedne strane**Glavne značajke**

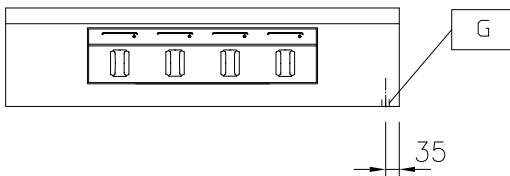
- Senzor za plamen na svakom plameniku kako bi se izbjeglo istjecanje plina kada se greškom ugasi plamen.
- Rešetka od lijevanog željeza sa dugačkim nosačima posuda, omogućuje uporabu od najvećih do najmanjih posuda.
- Manualni ručni ventili omogućavaju preciznu kontrolu plamena od minimuma do maksimuma.
- Lonci se jednostavno prenose sa jedne zone na drugu, bez dizanja.
- Svi važni dijelovi su lako dostupni sa prednje strane.
- Sustav prijanjanja između uređaja THERMODUL spoj neomogućuje dostup prljavštine do suštinskih dijelova uređaja te pojednostavnjuje micanje uređaja uslijed zamjene ili servisa.
- Metalni regulatori sa higijenskom oblogom "soft" (nježan) dodir za jednostavno rukovanje i čišćenje. Specijalni dizajn regulatora onemogućava dostup prljavštine ili tekuće do vitalnih dijelova uređaja.
- Plamenici sa optimizacijom sagorijevanja. Trostruki prsten plamenika sa dizajnom protiv blokada.
- [NOT TRANSLATED]

**Konstrukcija**

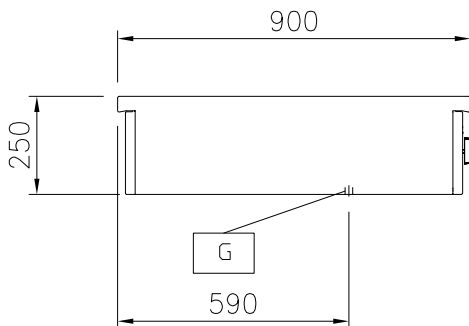
- Svaki je plamenik opremljen sa sigurnosnim termokopija ručnim ventilom i zaštićenim pilot plamena.
- Radna ploha 2mm u od nehrđajućeg čelika 1.4301 (AISI 304).
- Ravna radna ploha sa minimalnim mogućim zonama nečistoća za jednostavno čišćenje cjelokupne površine.
- Unutarnji okvir sa čvrstom konstrukcijom od nehrđajućeg čelika debljine 2mm i 3mm u 1.4301 (AISI 304).
- Certifikat IPX4 zaštita od vode.
- Uređaj izrađen u skladu sa DIN 18860\_2 i 20mm debljine okapnice.
- Uređaj izrađen u skladu sa normama DIN 18860\_2 sa 20mm okapnice i 70mm sokla.

ODOBRENJE: \_\_\_\_\_

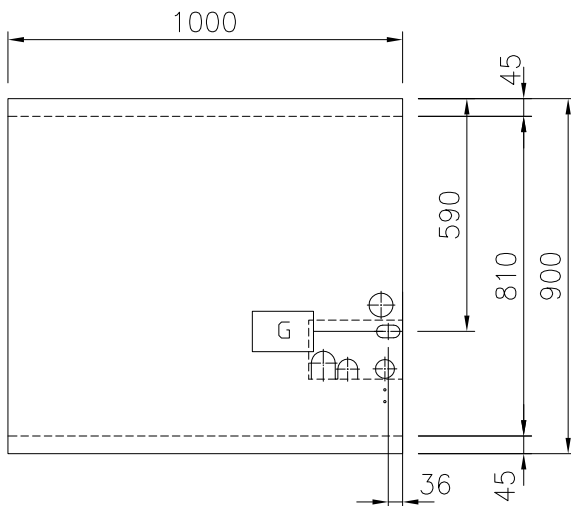
Prednja/e



Bočna/o


 EQ = Ekvipotencijalni vijak  
 G = Prikjučak plina

Gornja/e


**Plin**

 Snaga plina: 40 kW  
 Opcija vrste plina:  
 Ulaz plina: 1/2"

**Ključne informacije:**

 Vanjske dimenzije, širina: 1000 mm  
 Vanjske dimenzije, dubina: 900 mm  
 Vanjske dimenzije, visina: 250 mm  
 Neto težina: 82 kg  
 Konfiguracija: Pristup s jedne strane; Top

 Snaga prednjih plamenika: ISO 9001; ISO 14001 - ISO 9001; ISO 14001 kW  
 Snaga stražnjih plamenika: 10 - 10 kW  
 Dimenzija stražnjih plamenika - mm: Ø 70 Ø 70  
 Dimenzija prednjih plamenika - mm: Ø 70 Ø 70

 Modularna horizontalna linija  
 thermaline 90 - 4-plamenika plinsko kuhalo, 1 strana

 Tvrtka zadržava pravo promjene bez prethodne najave.  
 Sve informacije bile su točne u vrijeme tiskanja.

**Opcijska dodatna oprema**

- Set za spoj, 900 mm PNC 912502
- Polica za porcioniranje 1000mm širina PNC 912528
- Polica za porcioniranje, 10000 mm širina PNC 912558
- Konzolna polica 300x900mm PNC 912581
- Konzolna polica 400x900mm PNC 912582
- Fiksna bočna polica, 200x900 mm PNC 912589
- Fiksna bočna polica, 300x900 mm PNC 912590
- Fiksna bočna polica, 400x900mm PNC 912591
- Set za spoj vodilica: modular 90 (na lijevo) za ProThermetic samopodizajuća (na desno), ProThermetic stacionarna (na lijevo) za ProThermetic samopodizajuća (na desno) PNC 912975
- Set za spoj vodilica: modular 90 (na desno) za ProThermetic samopodizajuća (na lijevo), ProThermetic stacionarna (na desno) za ProThermetic samopodizajuća (na lijevo) PNC 912976
- Završni set, flush instalacija, lijevo PNC 913111
- Završni set, flush instalacija, desno PNC 913112
- Završni set (12,5mm) za ThermaLine 90 liniju, lijevo PNC 913202
- Završni set (12,5 mm) za ThermaLine 90 jedinica, desno PNC 913203
- T- spoj vodilice za instalaciju leđa na leđa, bez povišenja, 2000mm PNC 913227
- Profil umetak d=900 PNC 913232
- Završni set, (12,5mm), za leđa na leđa instalaciju, lijevo PNC 913251
- Završni set (12,5mm), za leđa na leđa instalaciju, desno PNC 913252
- Završni set, flush, za instalacije leđa na leđa, lijevo PNC 913255
- Završni set, flush, za instalacije leđa na leđa, desno PNC 913256
- Set LGP ventila za 4 plamenika (10kW), plin 30/31 PNC 913289
- Wok set za otvorene plamenike, ThermaLine 90, 10 kW PNC 913656
- Puna gornja ploča za otvoreni plamenik 7kW i 10kW PNC 913674